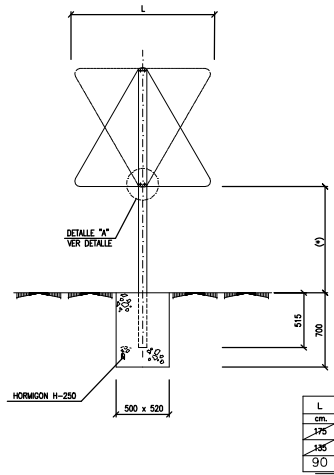
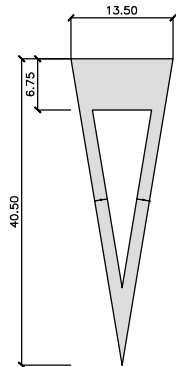
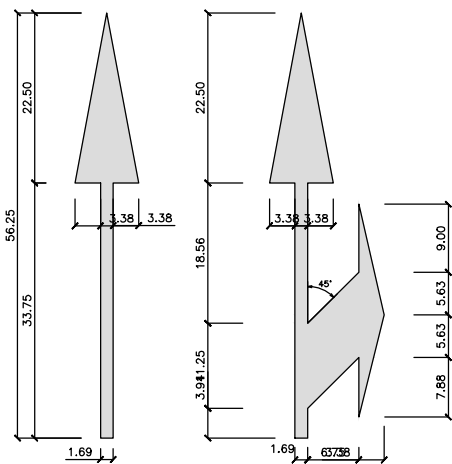


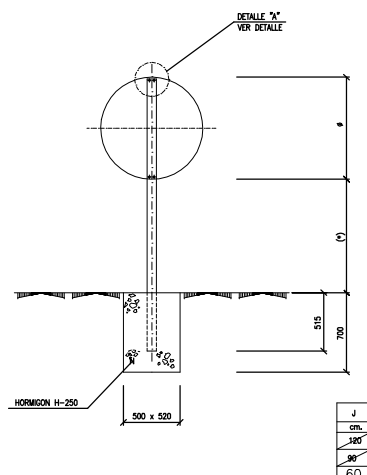
FLECHAS DE DIRECCION O DE SELECCION DE CARRILES
VIAS CON VM < 60km/h
MARCA: M-5.2

CEDA EL PASO
MARCA: M-6.5
Sup.1.434 m²



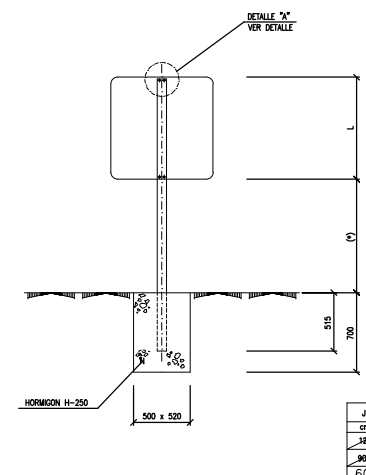
(*)- LA ALTURA DE SEÑALES SERA DE 1,50 M. EXCEPTO :
A : EN LAS INTERSECCIONES O EN LAS ZONAS DONDE HABITUALMENTE DURANTE LA NOCHE SE EMPLEE LUZ DE CRUCE, LA ALTURA DE LAS SEÑALES SERA DE 0,50 M.
B : EN LAS ZONAS URBANAS, CUANDO LAS SEÑALES SE SITUEN SOBRE ACERAS O PUEDAN SER TAPADAS POR VEHICULOS ESTACIONADOS, SE SITUARAN A 2,20 M. DE ALTURA.

701-001 A 006/A SEÑAL TRIANGULAR



(*)- LA ALTURA DE SEÑALES SERA DE 1,50 M. EXCEPTO :
A : EN LAS INTERSECCIONES O EN LAS ZONAS DONDE HABITUALMENTE DURANTE LA NOCHE SE EMPLEE LUZ DE CRUCE, LA ALTURA DE LAS SEÑALES SERA DE 0,50 M.
B : EN LAS ZONAS URBANAS, CUANDO LAS SEÑALES SE SITUEN SOBRE ACERAS O PUEDAN SER TAPADAS POR VEHICULOS ESTACIONADOS, SE SITUARAN A 2,20 M. DE ALTURA.

701-010 A 015/A SEÑAL CIRCULAR



(*)- LA ALTURA DE SEÑALES SERA DE 1,50 M. EXCEPTO :
A : EN LAS INTERSECCIONES O EN LAS ZONAS DONDE HABITUALMENTE DURANTE LA NOCHE SE EMPLEE LUZ DE CRUCE, LA ALTURA DE LAS SEÑALES SERA DE 0,50 M.
B : EN LAS ZONAS URBANAS, CUANDO LAS SEÑALES SE SITUEN SOBRE ACERAS O PUEDAN SER TAPADAS POR VEHICULOS ESTACIONADOS, SE SITUARAN A 2,20 M. DE ALTURA.

701-030 A 035/A SEÑAL CUADRANGULAR

HIGEZIN ONDASUNAK SL Calle Ecano, 13 - Pto 1.º 48008 Bilbao (Bizkaia)	
SECTOR S-3 LANDAIDA GOIKOA. PROYECTO DE URBANIZACIÓN. ANEXO IV - EL-8 Y EL-14 - ESPACIOS LIBRES. BERANGO (BIZKAIA)	
PROYECTO BÁSICO	
PLANO SEÑALETICA ZONA EL-8	
Nº PLANO 08	ESCALA 1/1.000 FECHA 25/06/2015
ESCALA GRÁFICA 0 10 20 m	
Arquitecto: Emilio Puertas Tejedor	
Arq. colaboradores: Jon Lekube Angulo Jorge Moreno Higuera	
E P A www.eparquitectos.com EMILIO PUERTAS ARQUITECTOS SL C/ Vialdo de Leizaola nº151 48003 BILBAO 94 416 62 67	

Ref CAD: SERVEP/Semprevivo/15801_BERANGOOI_PRU-15801_SECCIONES.dwg