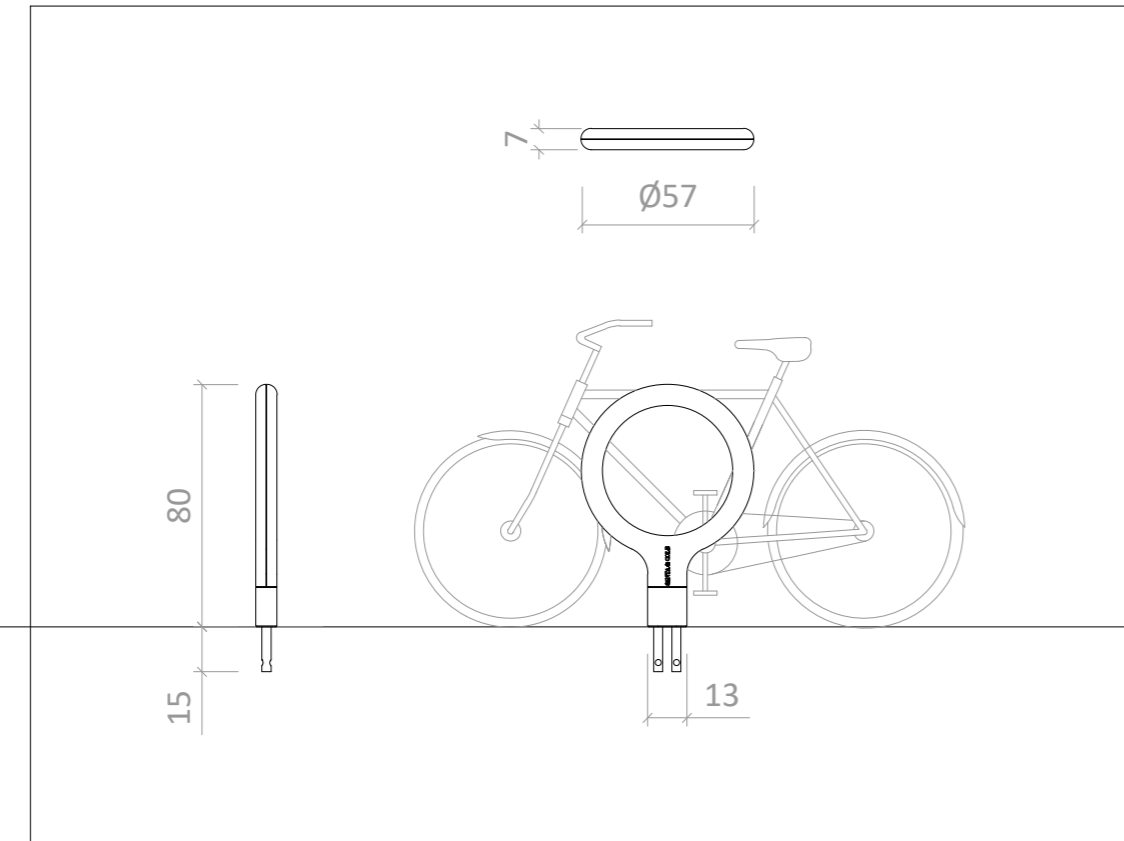


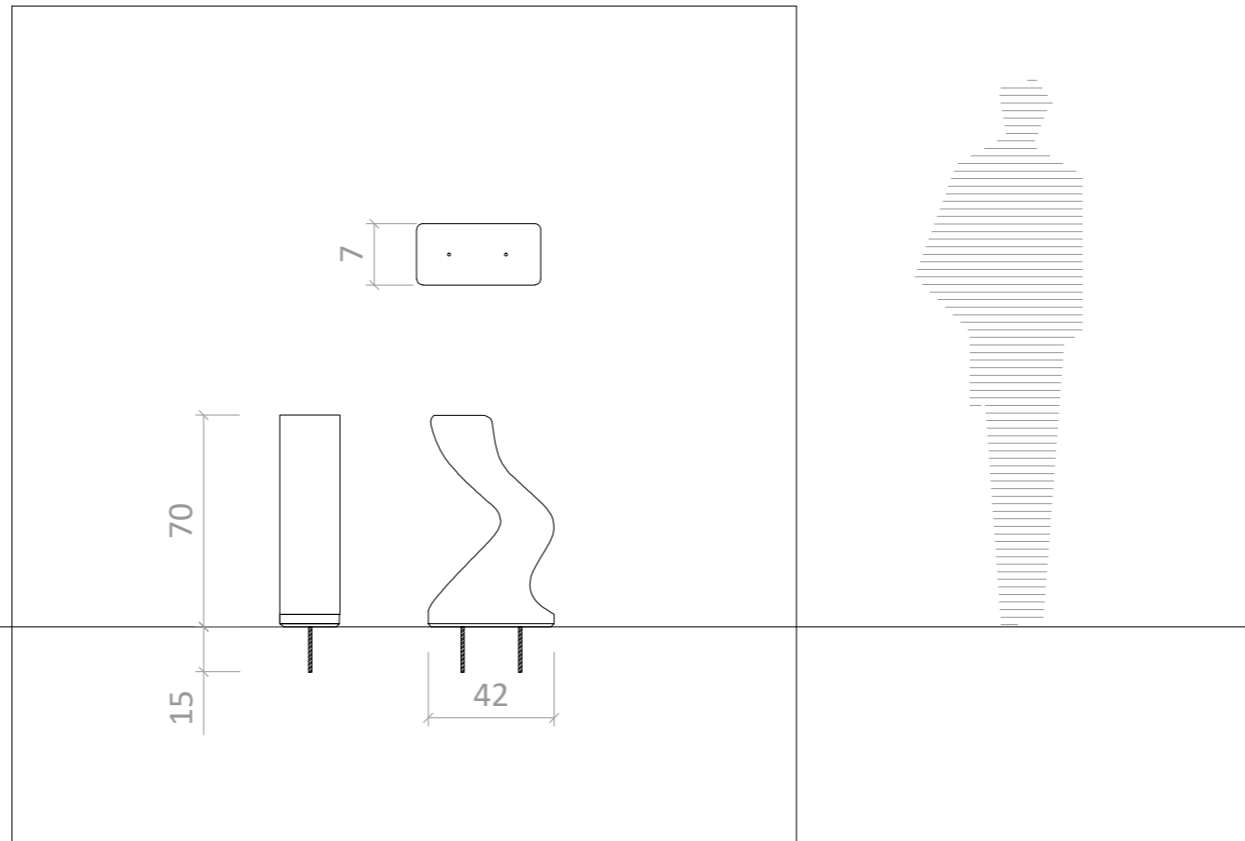
M1



M2



M3



M1 Recinto para Contenedores de Gitma

M2 Aparcamiento bicicletas Santa & Cole KEY

Cuerpo de espuma integral de poliuretano alta densidad coloreado en masa (rojo, gris antracita o amarillo)
Estructura interior de perfiles de acero
Base de fundición de aluminio pintada en polvo color gris
20 Uds

M3 Pilona Gitma CONSENTINO

Consentido Hormigón Gr
Pilona disuasoria monolítica de piedra artificial que indica sentido vial.
Anclada al suelo mediante varilla corrugada y taco químico.
Peso: 72 kg / Material: Piedra Artificial / Acabado: Granito
99 Uds

M4 Alcorque Escofet CERDÁ

Material: hormigón armado
Color: gris granítico
Acabado: decapado e hidrofugado
Peso tapas: 130 kg
Colocación: empotrado a nivel pavimento
27 Uds

M5 Banco de Urabil ZAZPI

Estructura acero galvanizado en caliente.
Listones de madera Elondo, acabado Lasur.
Tornillería de acero inoxidable.
Modelo a_3 Uds
Modelo b_7 Uds

M6 Banco de Mago Urban CRÜSOE

Material Hormigón Petra 1
Acabado decapado e hidrofugado
Dimensiones l. 159, a. 80, h. 135 cm.
Fijación simplemente apoyado o mediante resina epoxy
1 Ud

M7 Conjunto de reunión - juegos de Gitma CR9-

Material: Polietileno de Media Densidad+Cristal laminado templado protección UV
7.a_Modelo CR9_____1 Ud
7.b_Modelo CR5_____1 Ud
7.c_Modelo RANA-DIANA_____1 Ud

M8 Papelera Plastic Omnium PRIMA LINEA

Puerta y cuerpo de fundición de aluminio reciclable, revestido de pintura de alta resistencia. 80L-55 kg
Cesta interior de acero galvanizado en caliente.
Instalación mediante Pletina con cimentación.
25 Uds

M9 Tobogan de Urbabil

3 Uds

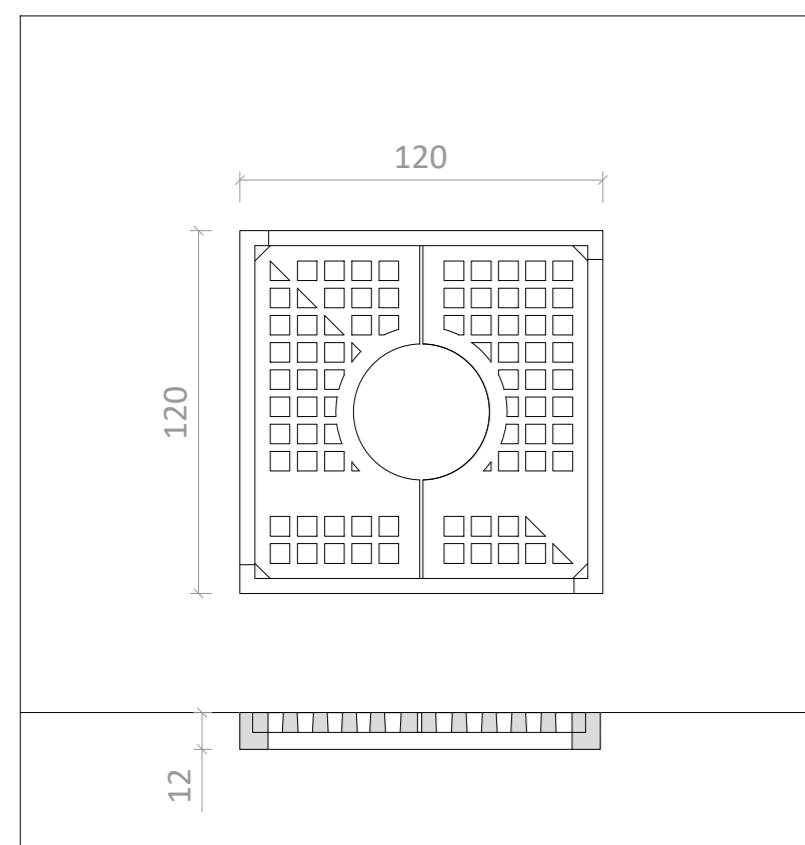
M10 Banco de Escofet SERP

Banco modular de Hormigón
Decapado e hidrofugado.
Simplemente apoyado.
8 Uds.

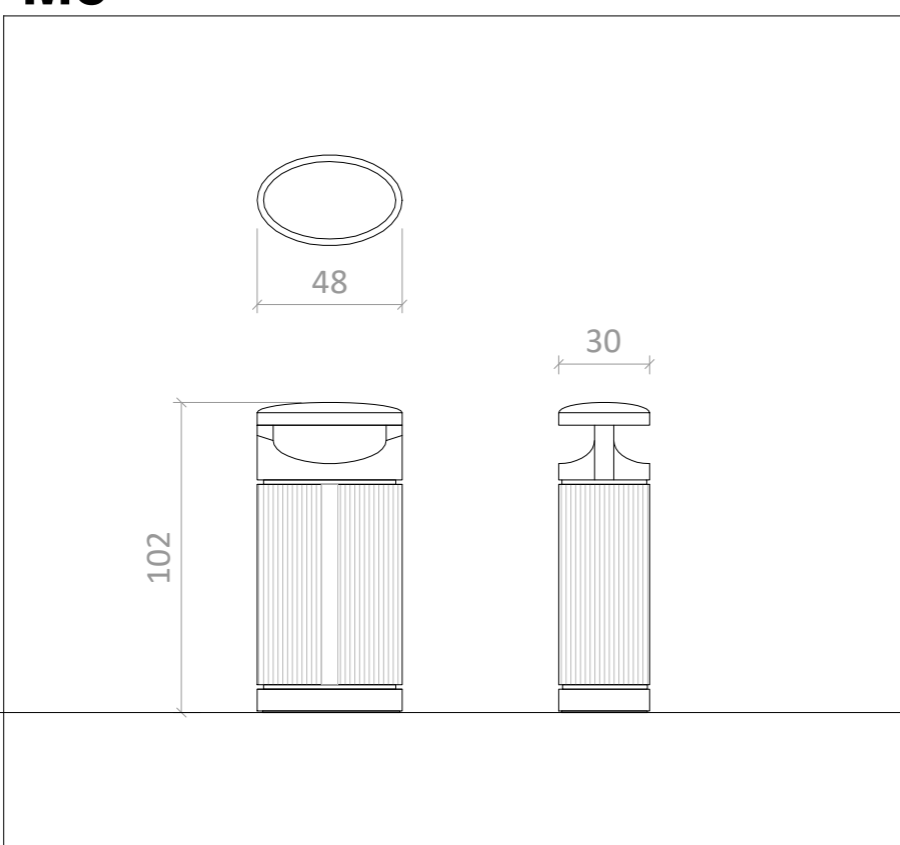
M11 Fuente Santa & Cole CAUDAL

Cuerpo de chapa de acero cincado, con protección antioxidante y pintura en polvo de color marrón
Reja de evacuación de agua anti-salpicaduras y bandeja interior de acero inoxidable AISI 316 L arenado
Surtidor y pulsador de latón acabado cromado mate
*Posibilidad de incluir válvula antihielo
1 Uds

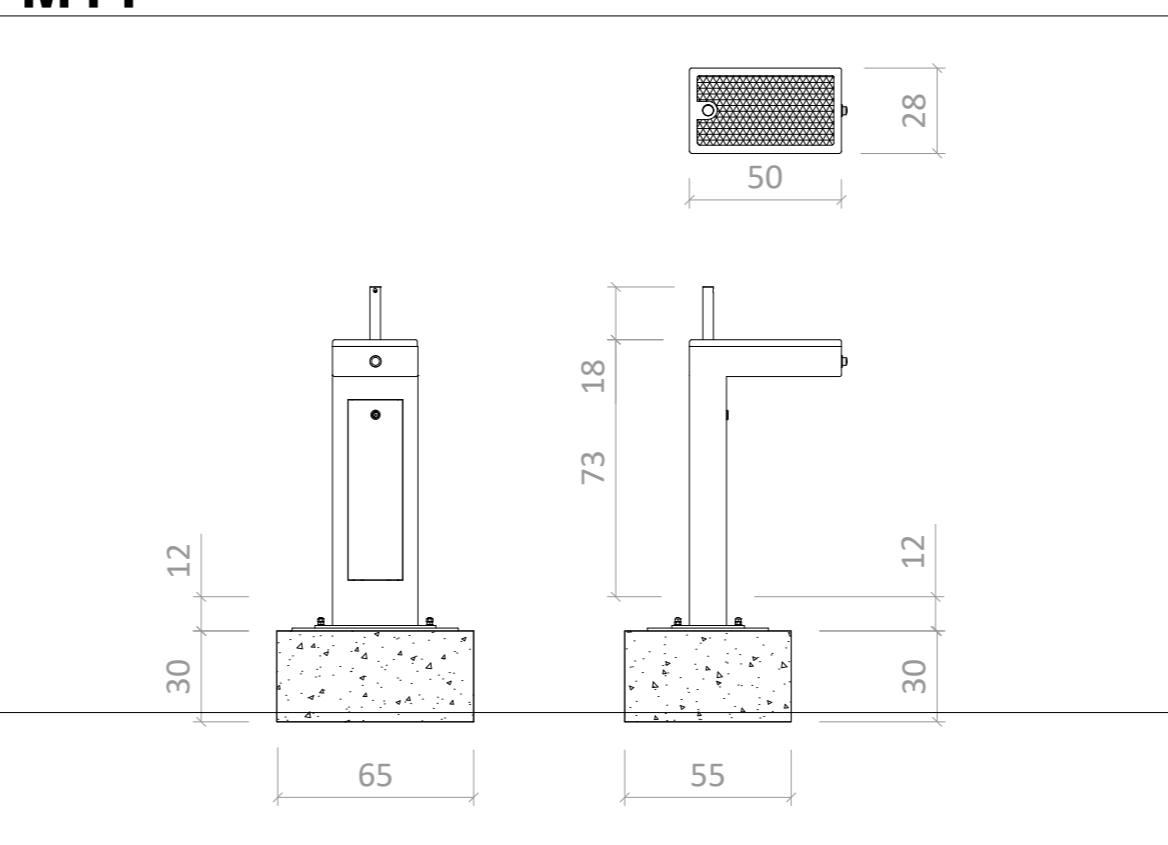
M4



M8

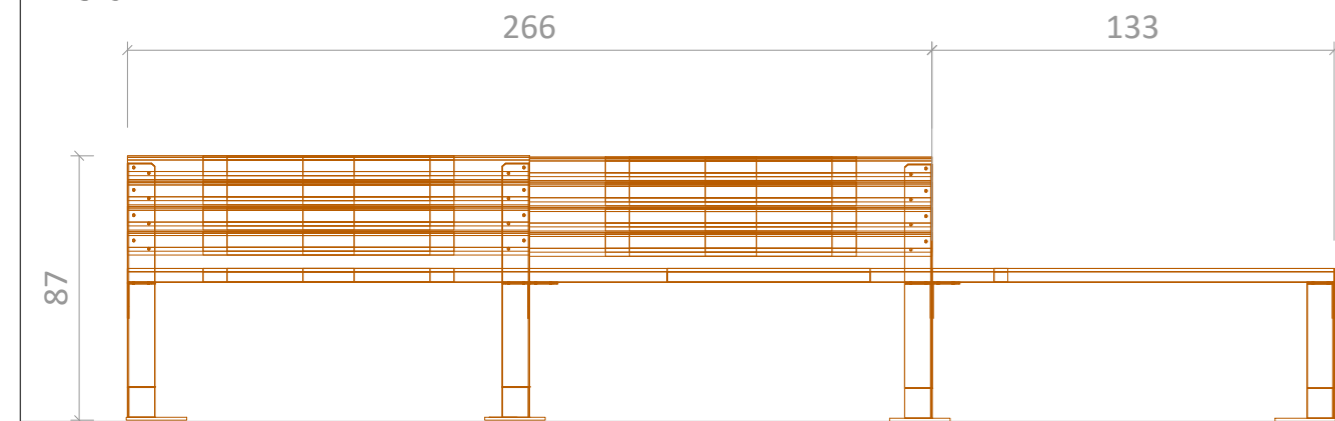


M11

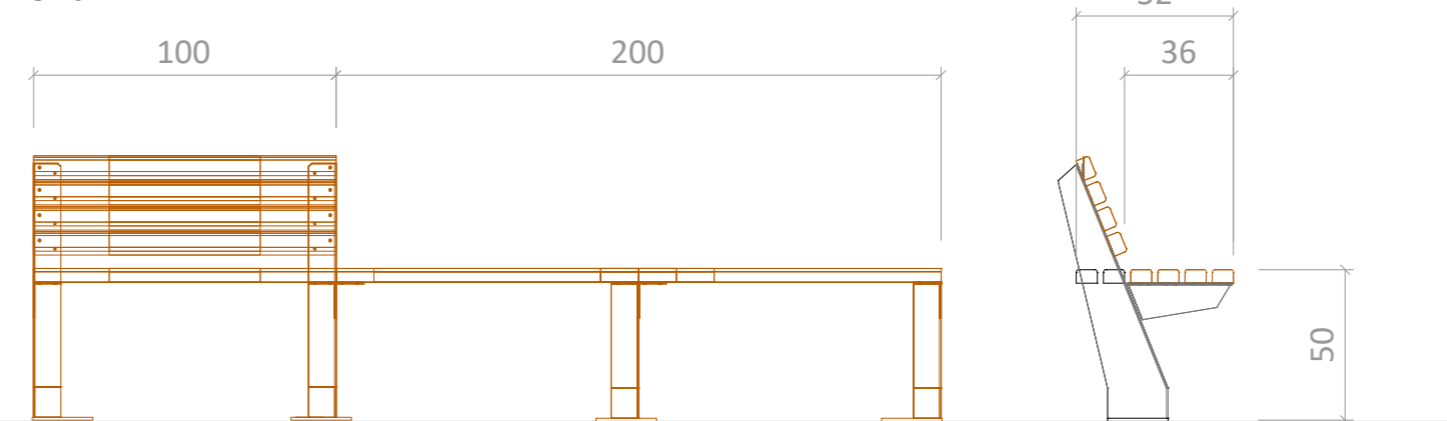


M.5

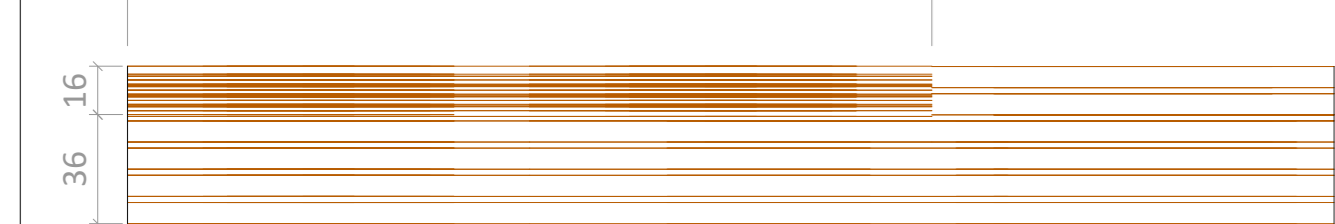
5a



5b



5a



5b

