

Renovación de la calle Sabino Arana

emplazamiento
Calle Sabino Arana
Berango. Bizkaia

promotor
AYUNTAMIENTO DE BERANGO

fecha y firma
MAYO 2017

arquitectos
IXONE LEGARRETA ITURREGI
arquitecto coavn 2.760
DANIEL SALVADOR OTADUY
arquitecto coavn 2.843

TÁNDEM ARQUITECTURA HIRIGINTZA BULEGOA SLP
COAVN nº 950507

plano

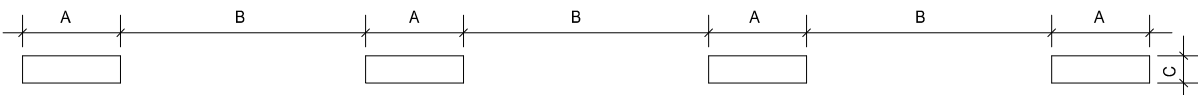
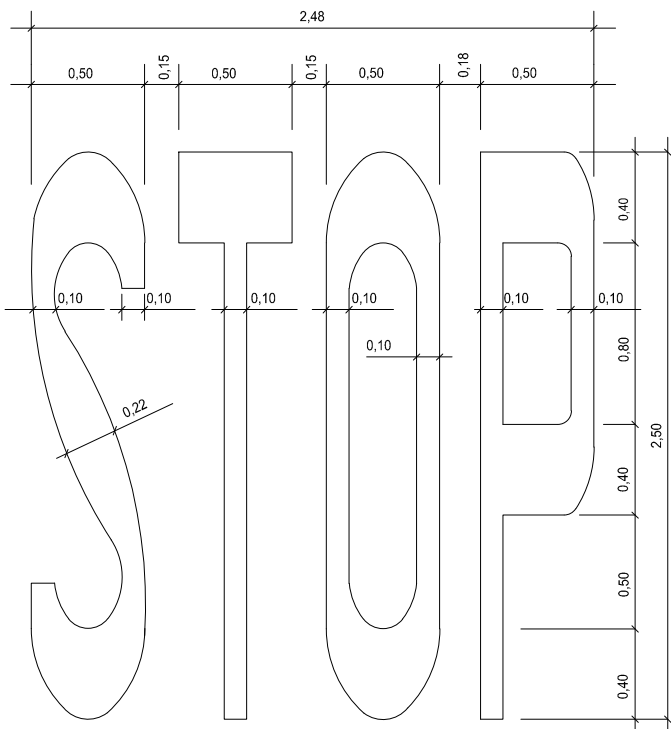
SEÑALIZACION

Número de plano

DET.05

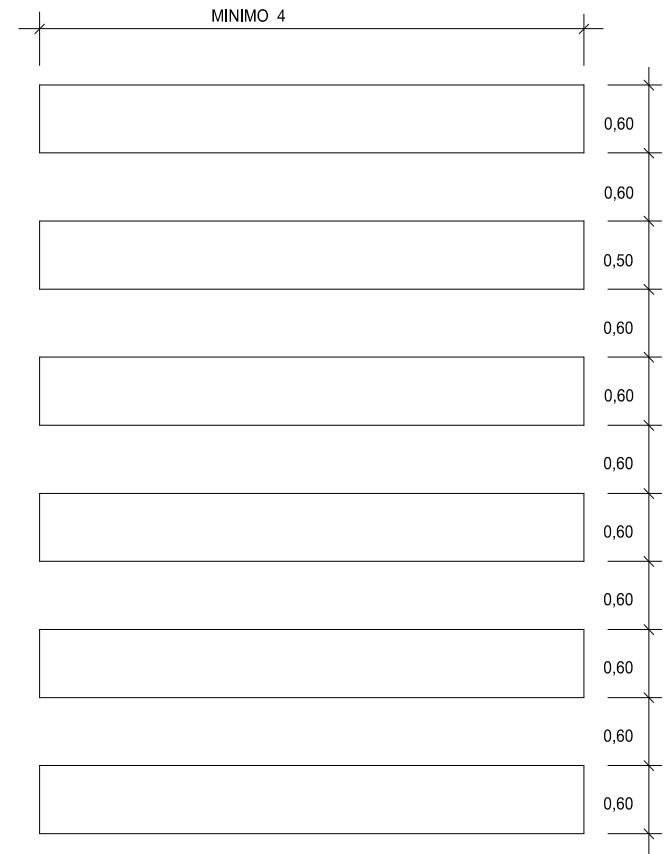
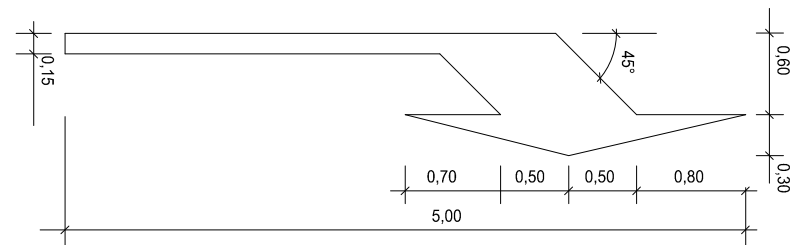
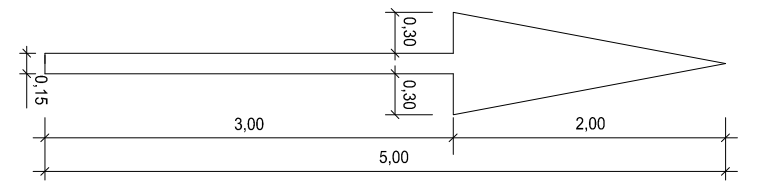
escala A3

SEÑALIZACION HORIZONTAL

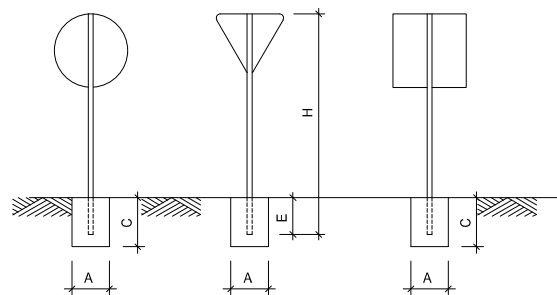


BANDA DISCONTINUA SEPARADORA DE CARRILES

	A	B	C
AUTOPISTA	8,00	12,00	0,10
V > 60km/h	3,50	9,00	0,10
V < 60km/h	2,00	5,50	0,10



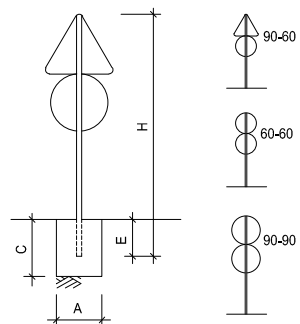
SEÑALIZACION VERTICAL



POSTE DE UNA SEÑAL

TABLA PARA UNA SEÑAL EN UN POSTE

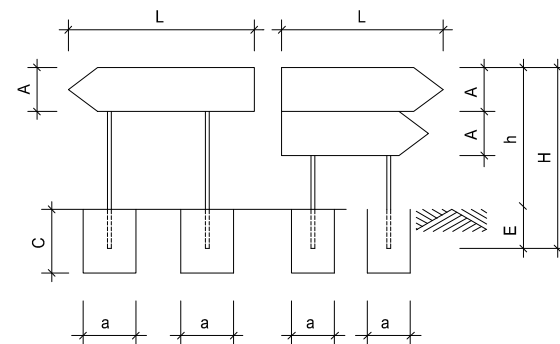
SEÑAL TIPO	DIMENSIONES (cm.)	SECCION SOPORTE (mm.)	H		E	CIMENTACION		
			TRAMO O RAMAL	INTER-SECCION		A	B	C
A	90	80x40x2	220	170	52	30	40	60
AP	135	80x40x2	260	214	62	40	50	70
B	Ø 60	80x40x2	212	162	52	30	40	60
BP	Ø 90	80x40x2	242	192	52	30	40	60
BP	Ø 120	80x40x2	282	232	62	40	50	70
AP-1	175x120	100x50x3	337	-	62	40	50	70
C	60x60	80x40x2	212	162	52	30	40	60
CP	90x90	80x40x2	242	192	52	30	40	60



POSTE DE DOS SEÑALES

TABLA PARA DOS SEÑALES EN UN POSTE

SEÑAL TIPO	DIMENSIONES (cm.)	SECCION SOPORTE (mm.)	H	E	CIMENTACION		
					A	B	C
A	Ø 90	80x40x2	240	52	50	50	70
B	Ø 60	80x40x2	222	52	50	50	70
BP	Ø 90	100x50x3	282	62	50	50	70



FLECHAS DE DIRECCION

TABLA PARA FLECHAS DE DIRECCION

SEÑAL	L	A	H	a	C	E
UNA	1,45	0,25	1,80	0,40	0,70	0,52
UNA	1,45	0,50	1,80	0,40	0,70	0,52
DOS	1,45	0,25	1,80	0,50	0,70	0,62
DOS	1,45	0,50	1,80	0,50	0,70	0,62